

# tend LED MACHINE LIGHT

โคมไฟส่องเครื่องจักรใช้หลอด LED

ชนิดกันน้ำ IP65

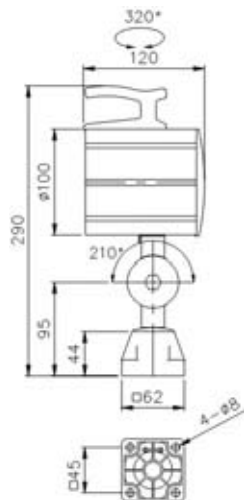
## FEATURES

- Long Service Life : 50,000 hrs min.
- Low Surface Temperature : 55 °C
- Transformer is not needed for all voltage range
- IP65 protection

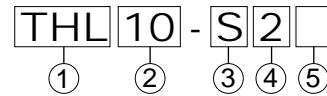
## DIMENSIONS

### THL-10-S

- THL10-S สีเงิน @ n/a
- THL10-S-B สีดำ @ n/a



## MODEL DESIGNATION

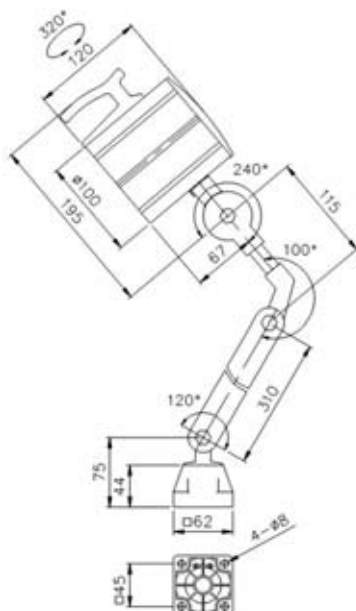


Item	Signal	Description
1. Type	THL	LED Machine Light
2. O.D.	10	100 mm
3. Lever	L	310 mm + 390 mm
	M	310 mm + 115 mm
4. Voltage	2	90 ~ 260 VAC
	7	6 ~ 30 VAC/DC
5. Color	Space	Silver
	B	Black

Type	THL10
Illumination	6,000 Lux min./50 cm.
2. O.D.	12 W

### THL-10-M

- THL10-M-S สีเงิน @ n/a
- THL10-M-S-B สีดำ @ n/a



### THL-10-L

- THL10-L-S สีเงิน @ n/a
- THL10-L-S-B สีดำ @ n/a

